

2019年度東京都大会

男子シングルス 1

1 廣中②(10・小金井一)	1 武井②(文京・日大豊山)
2 山崎(港・慶應義塾)	2 駒井①(11・武蔵村山三)
3 佐藤(江東・大島西)	3 藤原(大田・石川台)
4 児嶋(千代田・九段中等)	4 青木(品川・日野学園)
5 西田(世田谷・都市大付属)	5 橋本(江戸川・南葛西)
6 鯨井①(荒川・尾久八幡)	6 成澤(9・府中八)
7 小川(八王子・宮上)	7 並松(世田谷・駒沢)
8 竹島(江戸川・春江)	8 成田(板橋・志村三)
9 板垣(大田・清明学園)	9 中澤②(台東・忍岡)
10 関根(中野・中野八)	10 河合(豊島・本郷)
11 町田(8・福生三)	11 下田①(中野・実践学園)
12 森田①(11・清瀬三)	12 水野(10・桐朋)
13 渋谷(北・飛鳥)	13 松館(新宿・新宿西戸山)
14 濱田(9・府中四)	14 伊東(町田・桜美林)
15 京本(葛飾・双葉)	15 田中(渋谷・渋谷本町学園)
16 bye()	16 鈴木(墨田・寺島)
17 福本(文京・京華)	17 熊木②(八王子・松が谷)
18 須藤②(日南・聖ヶ丘)	18 山崎①(荒川・尾久八幡)
19 池谷(練馬・石神井南)	19 坂田(足立・足立十四)
20 羽賀(10・小平二)	20 小島(8・霞台)
21 塩原②(目黒・東山)	21 前川①(杉並・松ノ木)
22 呉(墨田・安田学園)	22 須田(江東・深川八)

男子シングルス 3

1 平野(墨田・寺島)	1 原②(荒川・尾久八幡)
2 手塚(10・瑞雲)	2 bye()
3 熊田②(千代田・暁星)	3 勝見②(台東・白鷗)
4 王(北・桐ヶ丘)	4 首藤(八王子・八王子一)
5 及川(世田谷・用賀)	5 大石(10・桐朋)
6 チカラ(目黒・大鳥)	6 家入(11・東久留米西)
7 太田垣(江戸川・春江)	7 吉村(新宿・海城)
8 渡邊(渋谷・渋谷本町学園)	8 小林(品川・戸越台)
9 小内(9・府中四)	9 家城(世田谷・駒留)
10 倉内(11・東村山七)	10 新井②(江戸川・春江)
11 熊谷②(文京・日大豊山)	11 黒田①(中野・実践学園)
12 松元②(荒川・尾久八幡)	12 浅野(杉並・杉並和泉学園)
13 川口(葛飾・双葉)	13 岡野①(足立・足立学園)
14 吉田(江東・第二砂町)	14 澤田(港・麻布)
15 中島(八王子・八王子五)	15 江川(練馬・開進一)
16 bye(bye)	16 及川(8・羽村二)
17 赤須(大田・御園)	17 原田(町田・桜美林)
18 平泉②(10・立川七)	18 原島(江東・第二砂町)
19 高野(9・武蔵野四)	19 太田(大田・矢口)
20 漆原(中野・中野)	20 小川(文京・文京十)
21 池田(板橋・板橋二)	21 吉野①(9・三鷹一)
22 佐々木②(日南・聖ヶ丘)	22 中田②(墨田・安田学園)

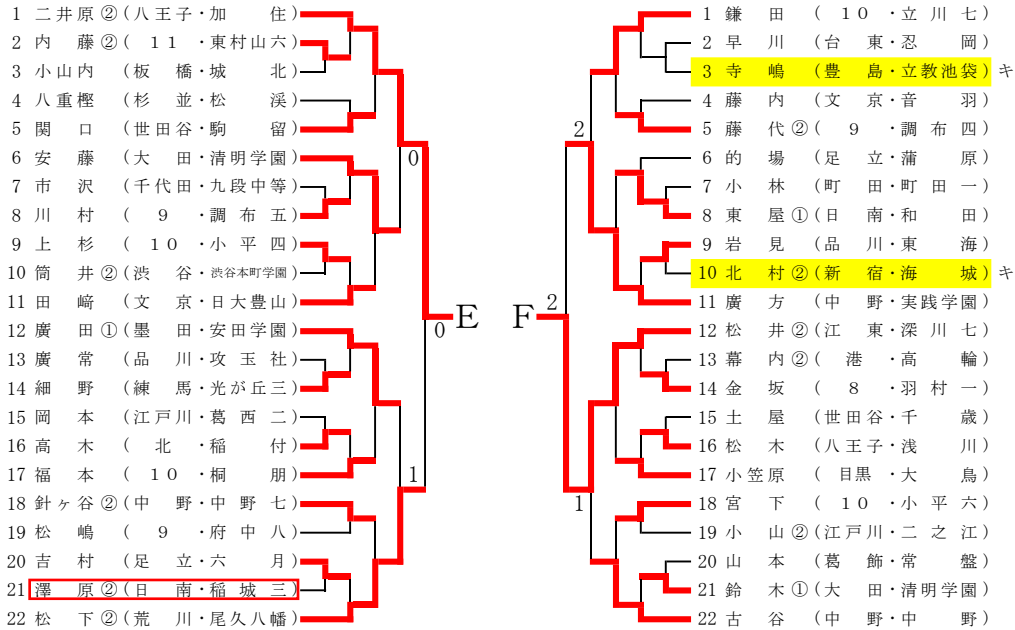
キ

1 村野(8・東海大菅生)	1 丸山(荒川・尾久八幡)
2 天田(10・小平六)	2 川井(豊島・本郷)
3 包(江東・辰巳)	3 山田(足立・千寿桜堤)
4 山口(文京・日大豊山)	4 高濱(10・桐朋)
5 山田(11・清瀬)	5 西脇(新宿・成城)
6 古平(町田・町田南)	6 沼本②(江戸川・二之江)
7 中川(目黒・目黒中央)	7 藤井(9・三鷹一)
8 岸川(8・府中八)	8 宗(練馬・大泉北)
9 鉢嶺(日南・大坂上)	9 蔵品(杉並・杉並和泉学園)
10 白井②(豊島・立教池袋)	10 原田(町田・武蔵岡)
11 原田②(足立・足立学園)	11 坂本①(中野・実践学園)
12 香坂②(墨田・寺島)	12 松井(板橋・城北)
13 遠藤(世田谷・世田谷)	13 小林(渋谷・渋谷本町学園)
14 五十嵐(北・飛鳥)	14 小林②(大田・清明学園)
15 山元(台東・白鷗)	15 和田(中野・中野東)
16 出島②(9・府中四)	16 長谷川(葛飾・亀有)
17 宮城(八王子・穎明館)	17 山本(文京・文京十)
18 森田(大田・大森八)	18 石崎(世田谷・用賀)
19 太田(10・国立二)	19 小黒(港・麻布)
20 田中(練馬・田柄)	20 鈴木②(千代田・暁星)
21 中川(品川・戸越台)	21 葛西②(11・大門)
22 島村②(中野・実践学園)	22 上村(墨田・安田学園)

1 杉本②(墨田・安田学園)	1 河端(9・神代)
2 土井(町田・町田二)	2 宮田(目黒・大鳥)
3 関口(千代田・暁星)	3 中里②(豊島・立教池袋)
4 酒井(世田谷・都市大付属)	4 大迫(新宿・早稲田)
5 小山②(杉並・向陽)	5 川野①(江東・深川七)
6 高橋(10・小平二)	6 森(港・麻布)
7 加納(江戸川・鹿骨)	7 bye()
8 小川(9・府中四)	8 大久保②(8・羽村二)
9 塚本(大田・馬込東)	9 浜田(北・聖学院)
10 西沢②(中野・実践学園)	10 井田①(文京・日大豊山)
11 佐藤(足立・足立十)	11 寺島(板橋・赤塚三)
12 山口①(練馬・大泉)	12 大山(大田・清明学園)
13 天野(板橋・板橋二)	13 鈴木(日南・稲城三)
14 池田(八王子・松が谷)	14 加藤(墨田・文花)
15 小坂②(大田・御園)	15 田中(10・小平二)
16 大出(台東・白鷗)	16 吉田(杉並・松溪)
17 塚本(9・府中八)	17 姜②(中野・実践学園)
18 西宮(10・桐朋)	18 牟田(11・下里)
19 池澤(品川・戸越台)	19 相原(世田谷・筑波大駒場)
20 林②(渋谷・原宿外苑)	20 武智(葛飾・双葉)
21 川瀬(荒川・開成)	21 白石(9・府中五)
22 佐藤②(中野・明大中野)	22 松岡(荒川・尾久八幡)

2019年度東京都大会

男子シングルス 2



男子シングルス 4

